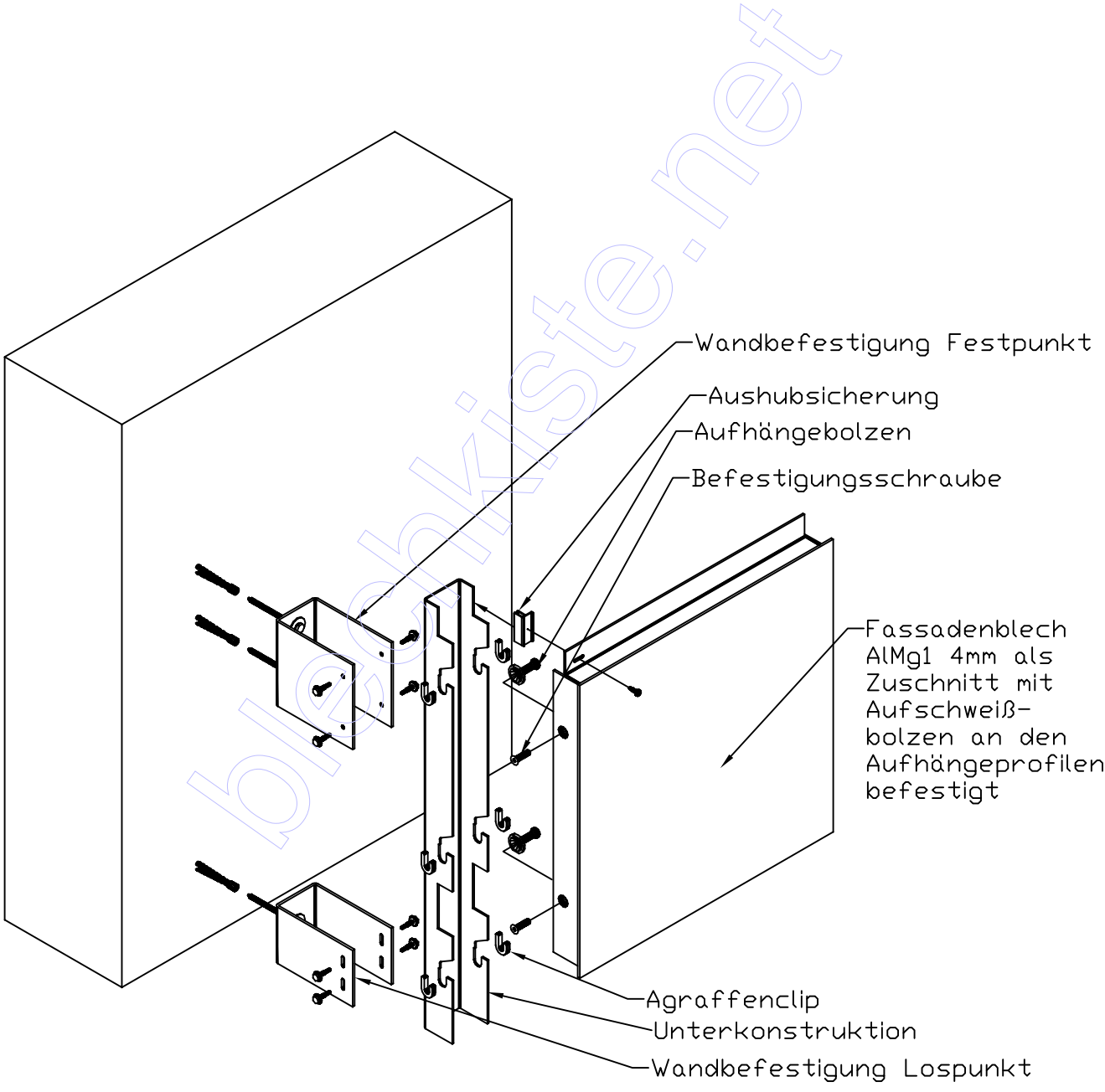
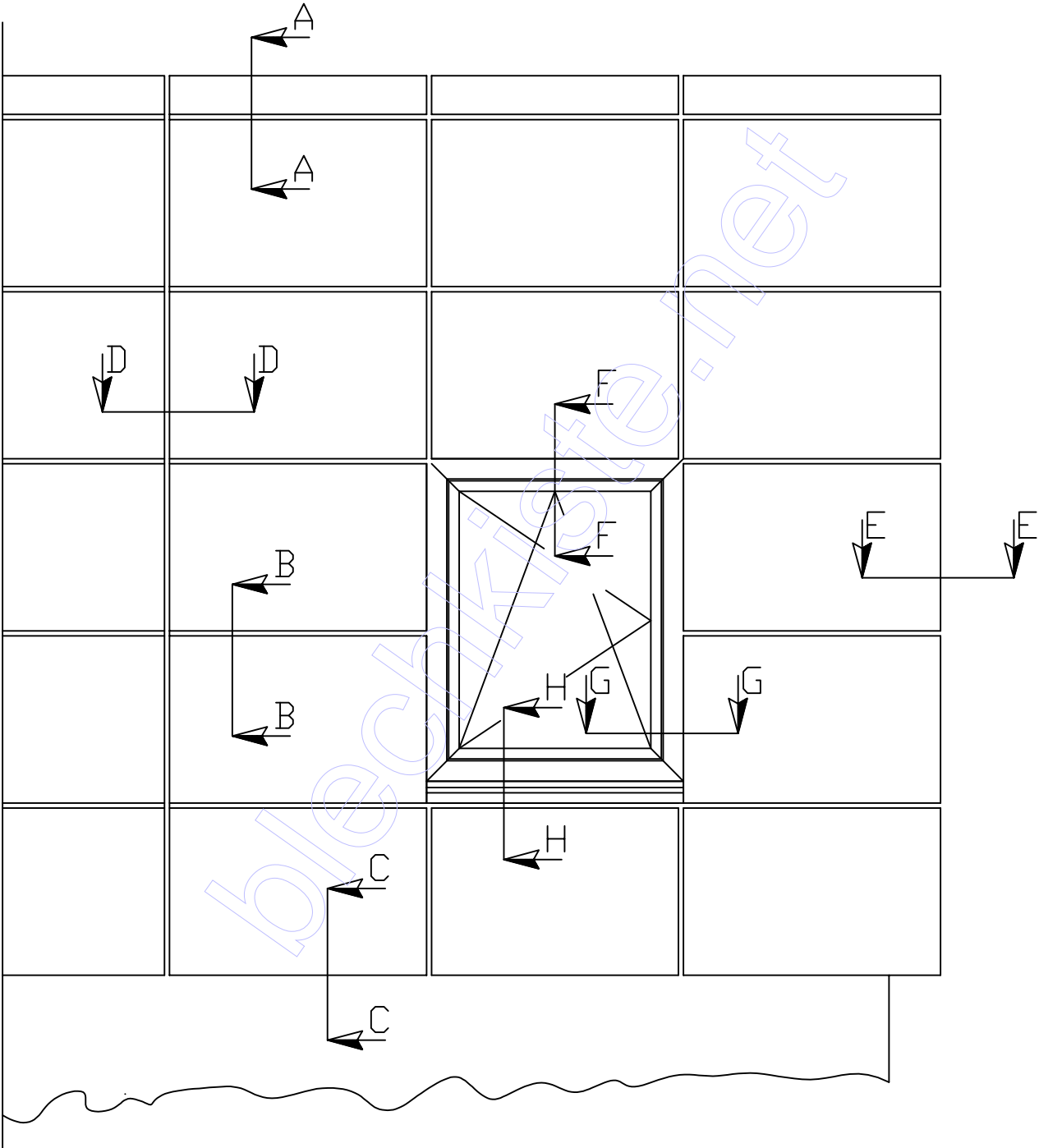


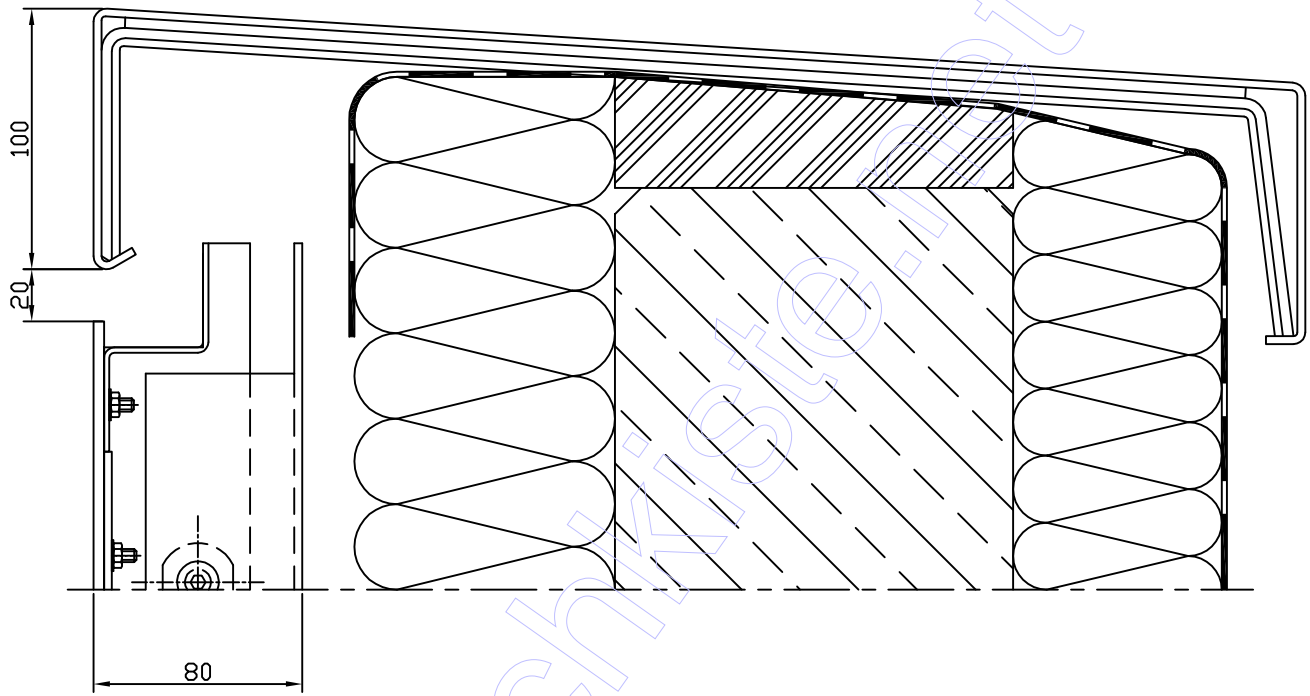
Bolzeneinhangfassade mit verdeckten Bolzen scharfkantige Fassadenplatte



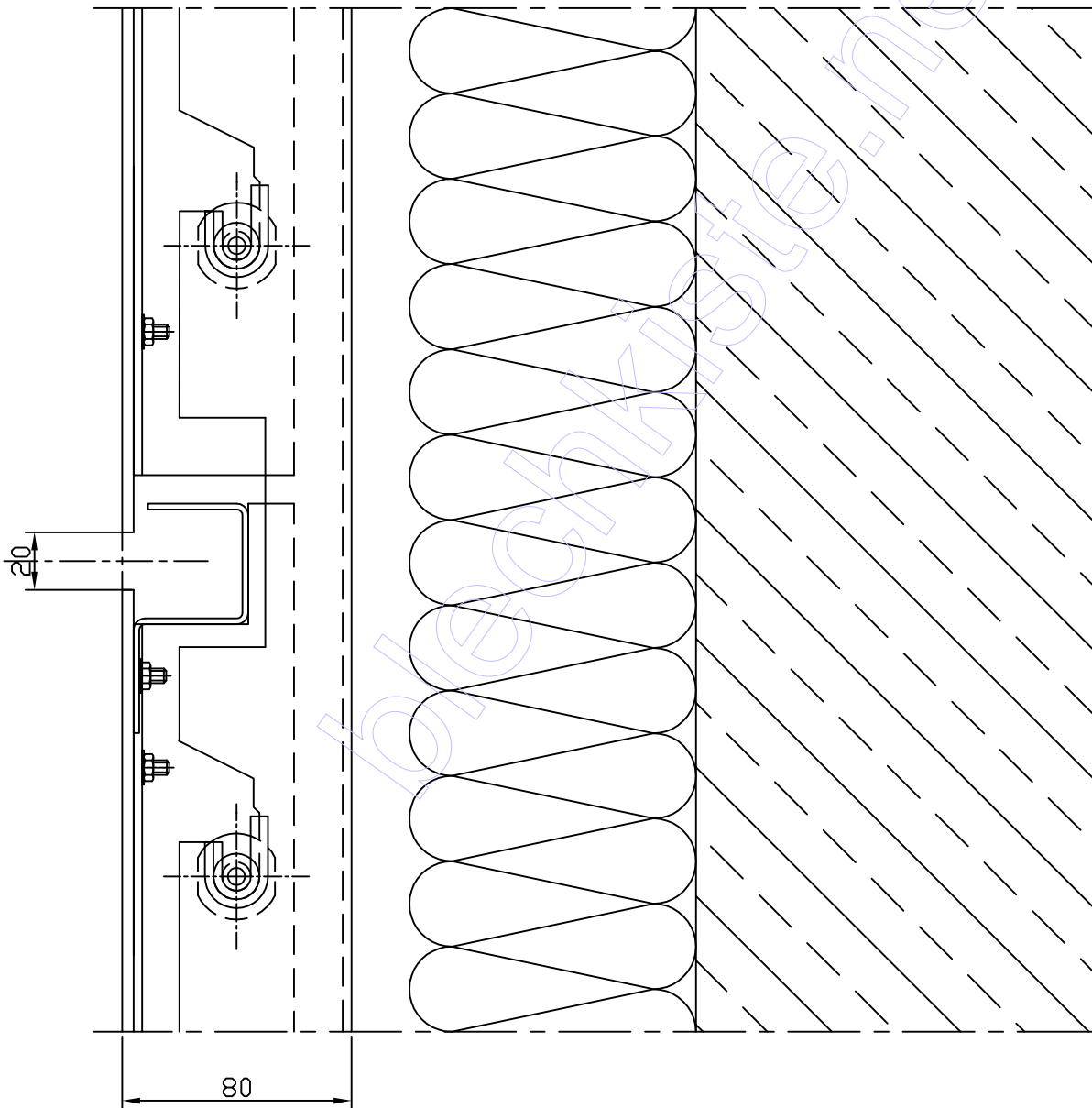
Bolzeneinhangfassade
Übersicht



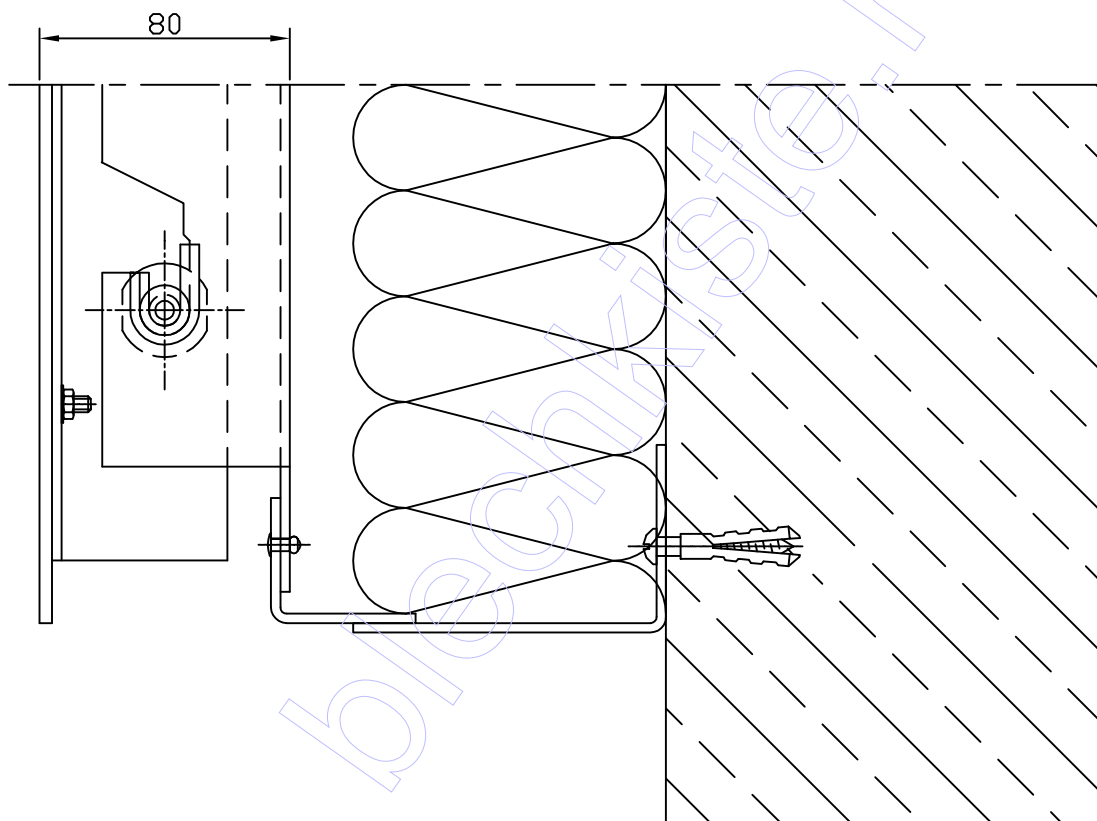
Bolzeneinhangfassade mit verdeckten Bolzen
scharfkantige Fassadenplatte
Schnitt A-A



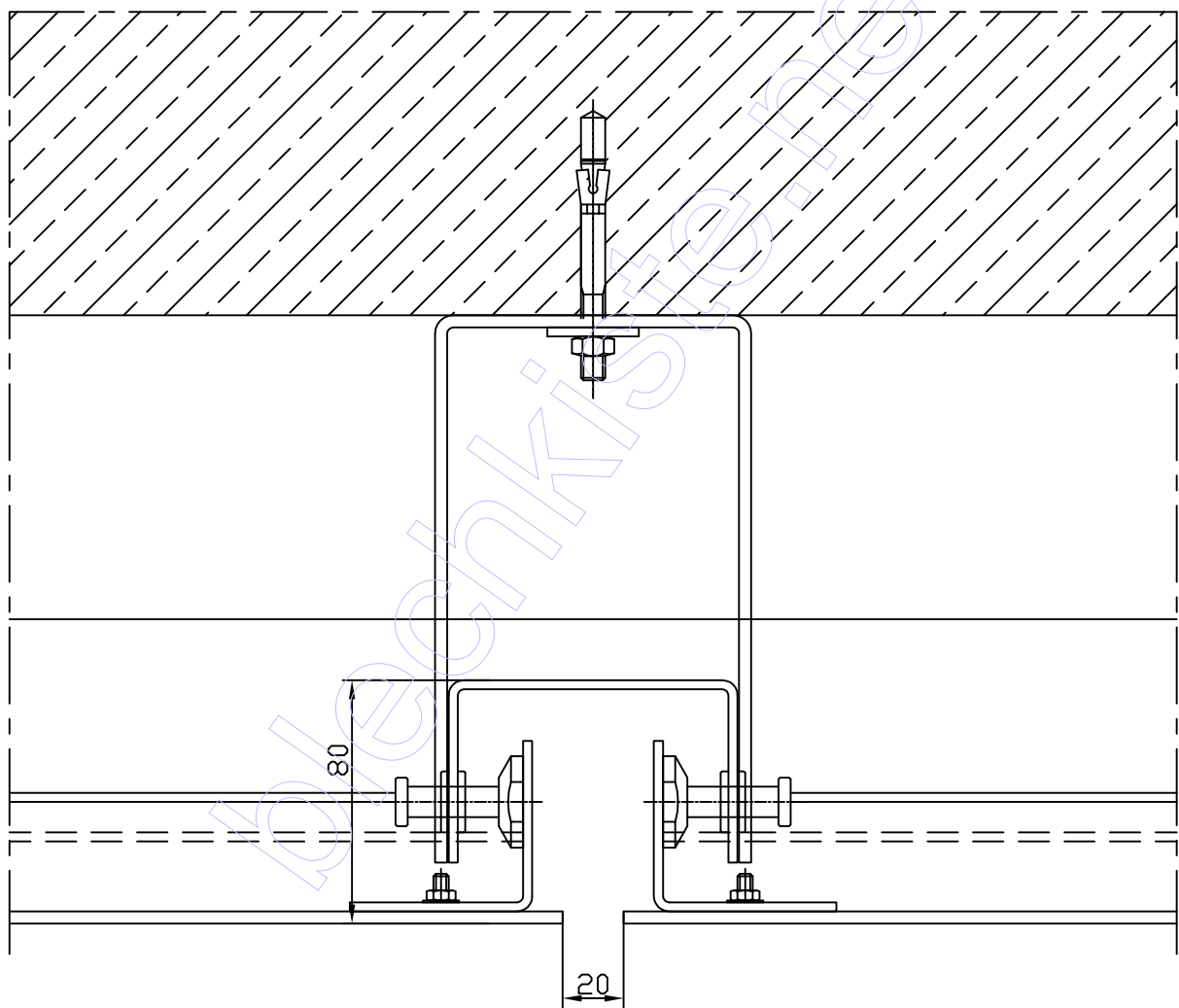
Bolzeneinhangfassade mit verdeckten Bolzen
scharfkantige Fassadenplatte
Schnitt B-B



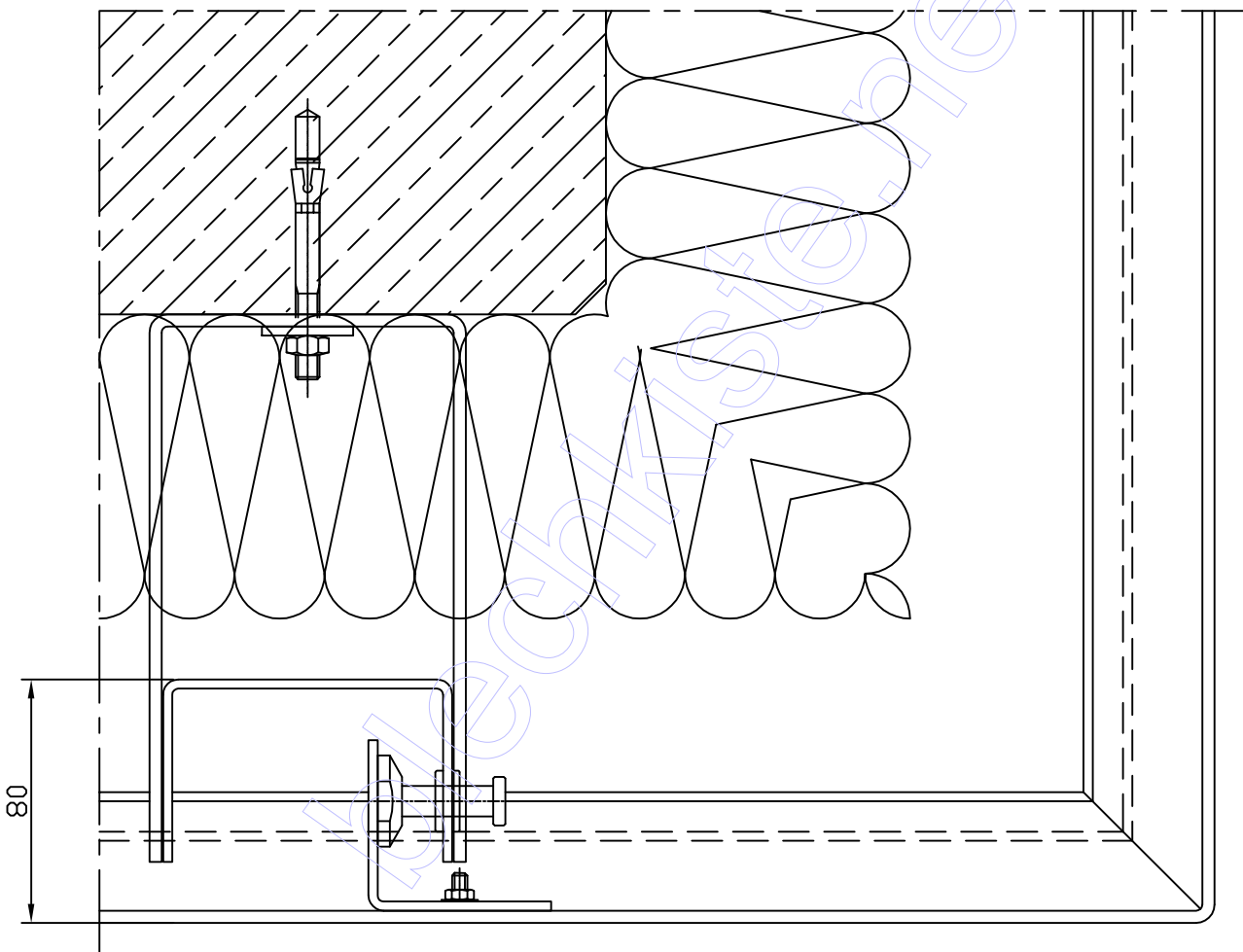
Bolzeneinhangfassade mit verdeckten Bolzen
scharfkantige Fassadenplatte
Schnitt C-C



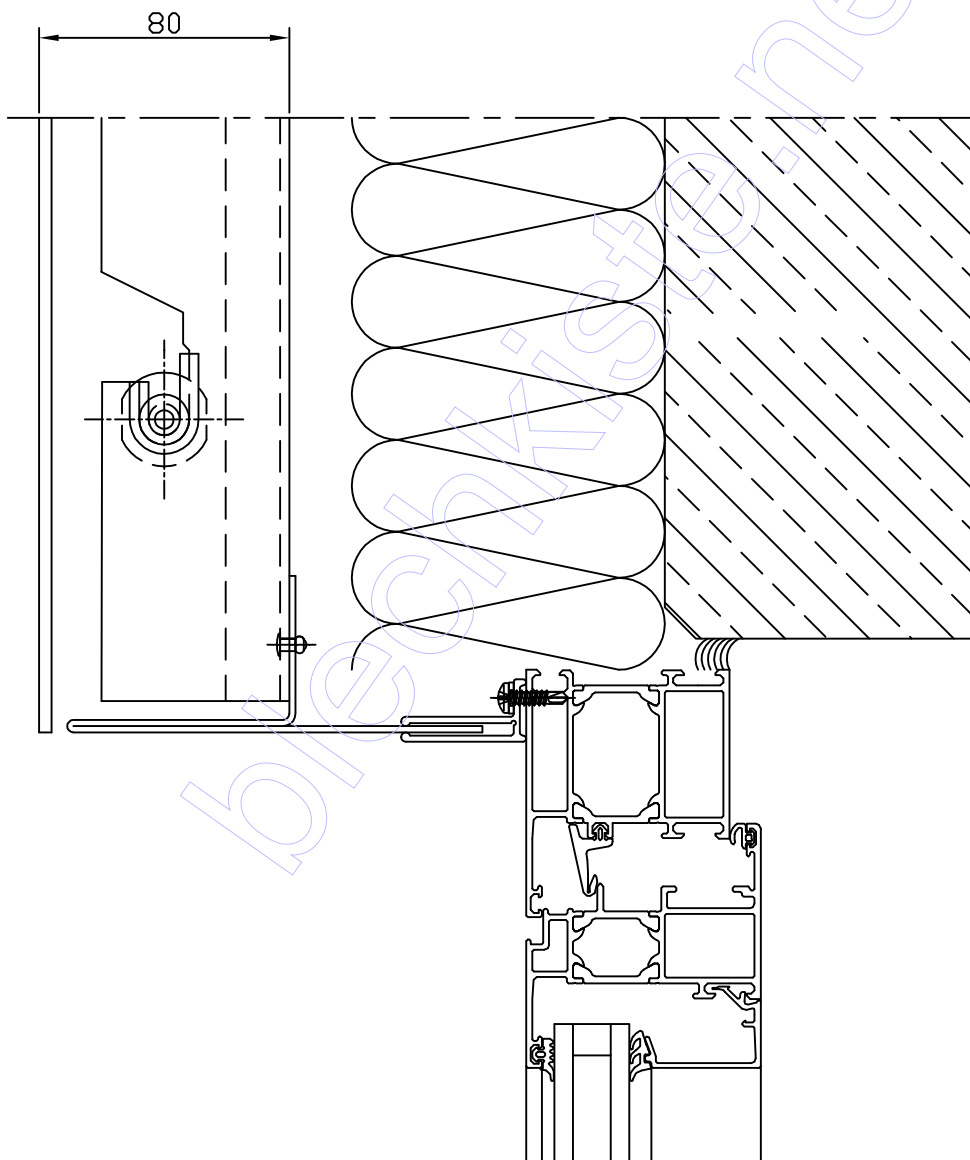
Bolzeneinhangfassade mit verdeckten Bolzen
scharfkantige Fassadenplatte
Schnitt D-D



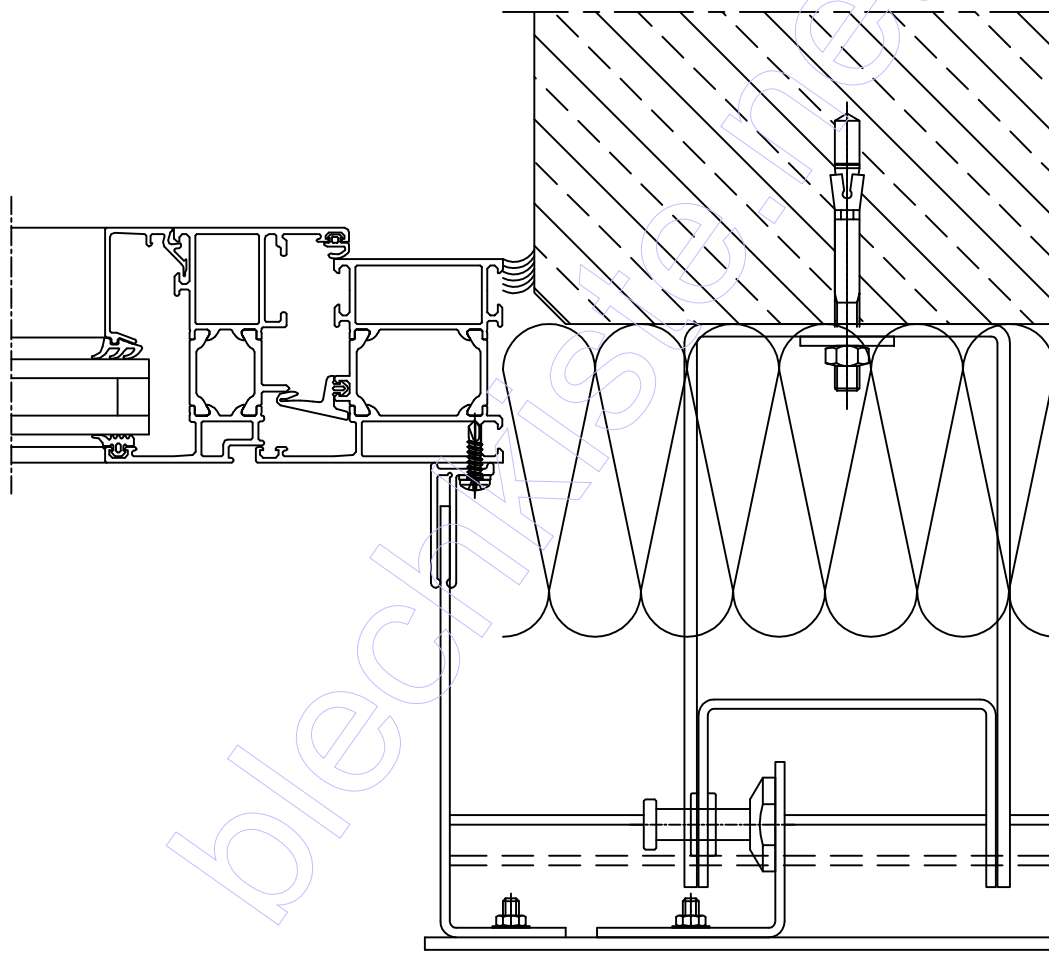
Bolzeneinhangfassade mit verdeckten Bolzen
scharfkantige Fassadenplatte
Schnitt E-E



Bolzeneinhangfassade mit verdeckten Bolzen
scharfkantige Fassadenplatte
Schnitt F-F



Bolzeneinhangfassade mit verdeckten Bolzen
scharfkantige Fassadenplatte
Schnitt G-G



Bolzeneinhangfassade mit verdeckten Bolzen
scharfkantige Fassadenplatte
Schnitt H-H

